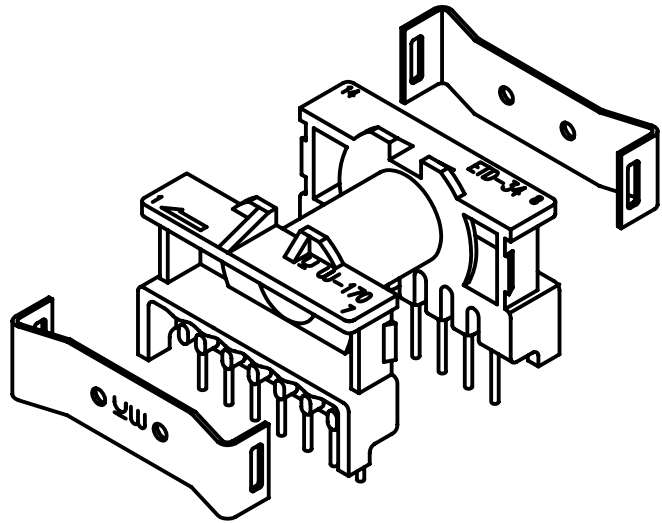
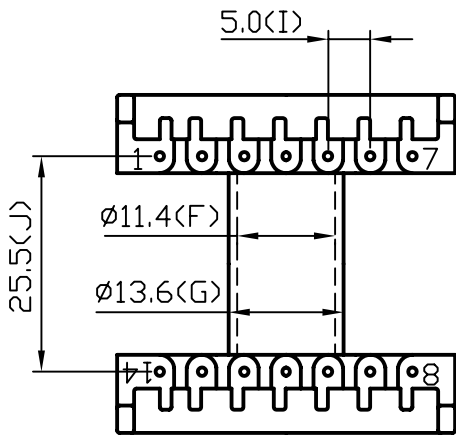
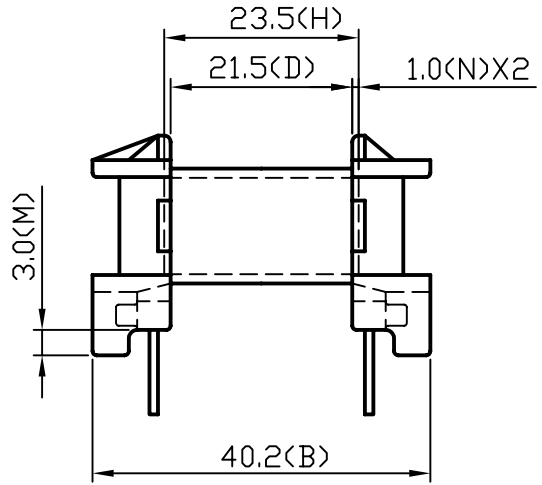
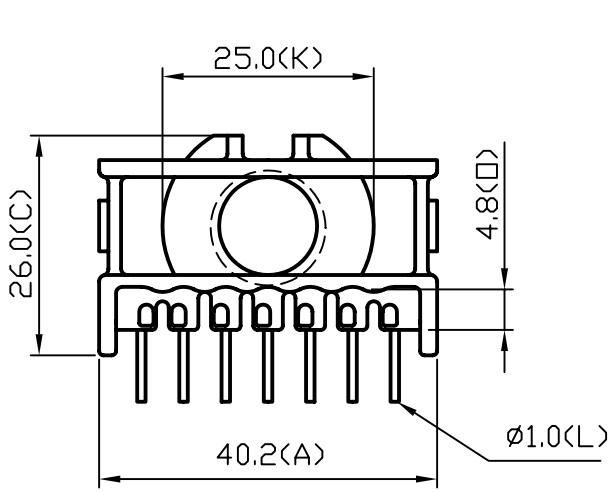


ETD-34



				TOLERANCE: WHOLE ±0.5 PIN PITCH ±0.1 ROW PITCH ±0.5		DECIMAL X ±0.3 .XX ±0.2	CHECK	郭永揚
修改日期	修改部份	修改前尺寸	修改後尺寸	SHEET	OF	REV.	DRAWING	陳宣愷
毅華企業股份有限公司 YIH-HWA ENTERPRISES CO,LTD 中和市連城路 222巷4弄2號2樓				TEL	(02)2248-3366	MODEL	YW-170-00B	
				FAX	(02)2240-6919	MATERIAL	PHENOLIC	
				UNIT	m/m	SCALE	1 / 1	DATE 1998.09.01